

OŚCIEŻNICA REGULOWANA

SKRZYDŁA PRZYLGOWE

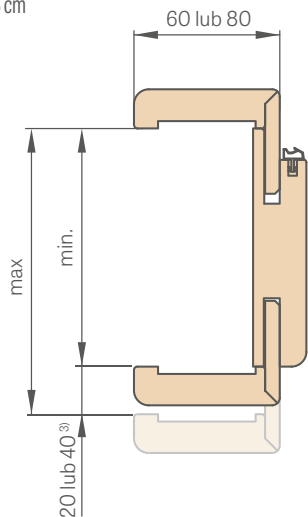


OŚCIEŻNICA REGULOWANA
O ZAKRESIE pow. 340 mm

Ościeżnica regulowana o zakresie pow. 340 mm składa się z dwóch elementów.

ZAKRES REGULACJI OŚCIEŻNICY REGULOWANEJ

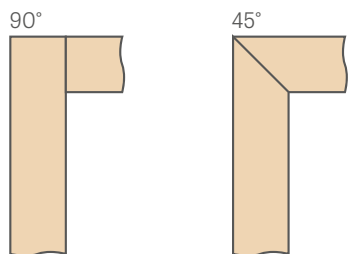
opaska 6 cm / opaska 8 cm



³⁾ 40 mm dla zakresu 300-340 mm

W ościeżnicy o zakresie 65-80 mm pióro kątownika należy samodzielnie przyciąć do wymaganego zakresu

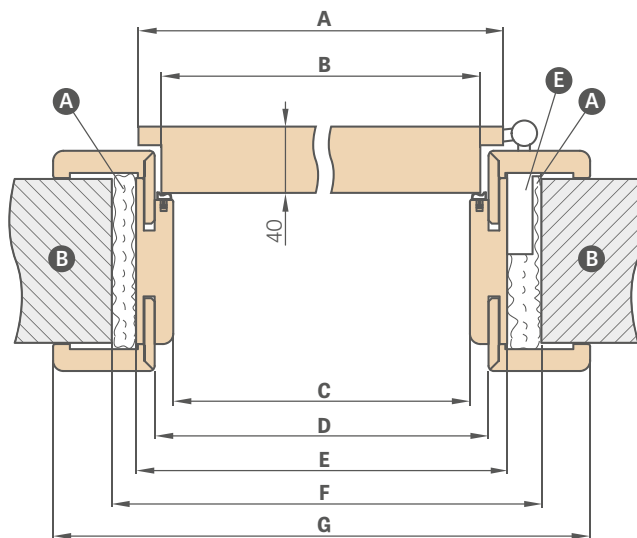
ŁĄCZENIE OŚCIEŻNICY



opaska
8 cm

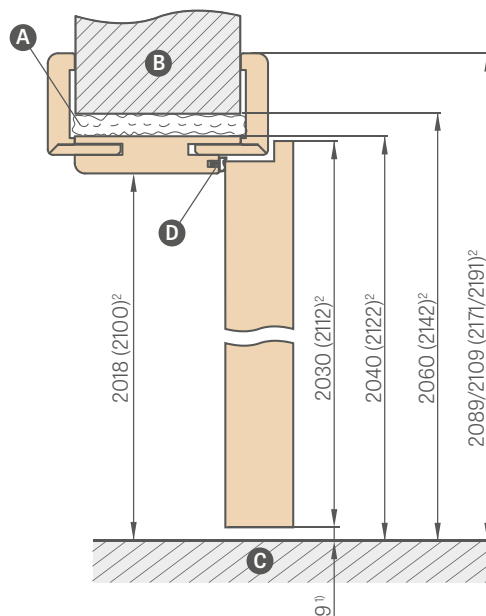
opaska
6 cm lub 8 cm

SCHEMAT OŚCIEŻNICY REGULOWANEJ



Szerokość drzwi	A	B	C	D	E	F	G
„60°	644	618	604	626	648	688	746*/786**
„70°	744	718	704	726	748	788	846*/886**
„80°	844	818	804	826	848	888	946*/986**
„90°	944	918	904	926	948	988	1046*/1086**
„100°	1044	1018	1004	1026	1048	1088	1146*/1186**
„110°	1144	1118	1104	1126	1148	1188	1246*/1286**

* opaska 6 cm / ** opaska 8 cm



¹⁾ dopuszczalna odchyłka wynikająca z tolerancji wymiarowej ościeżnicy +/- 3mm (zalecamy sprawdzić przed montażem)

²⁾ norma PL2112 za dopłatą 15 %

A – pianka **B** – mur **C** – podłoga **D** – uszczelka gumowa
E – gniazdo zawiasowe



film montażowy:
<https://youtu.be/habWXYCI98c>