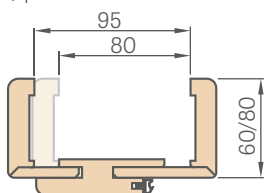


OŚCIEŻNICA REGULOWANA

SKRZYDŁA BEZPRZYLGOWE

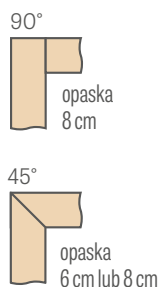
OŚCIEŻNICA REGULOWANA ZAKRES 80-95mm

opaska 6 cm / opaska 8 cm

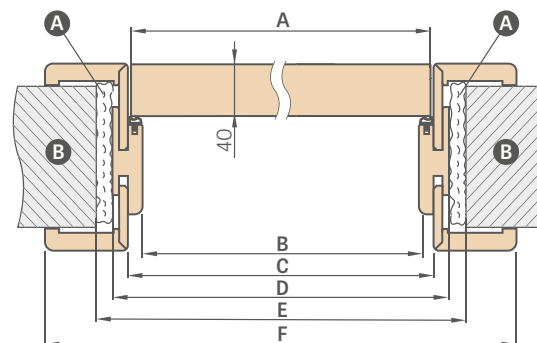


W ościeżnicy o zakresie 80-95mm pióro kątownika należy samodzielnie przyciąć do wymaganego zakresu

ŁĄCZENIE OŚCIEŻNICY

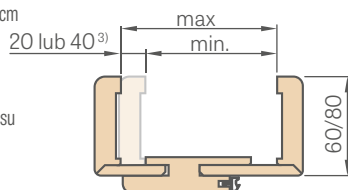


SCHEMAT OŚCIEŻNICY REGULOWANEJ



ZAKRES REGULACJI OŚCIEŻNICY REGULOWANEJ

opaska 6 cm / opaska 8 cm

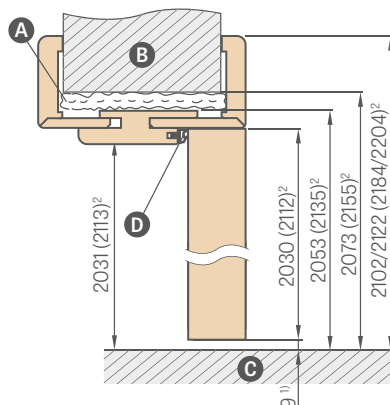


³) 40 mm dla zakresu 295-335 mm

Szerokość drzwi	A	B	C	D	E	F
„60N” ³⁾	620	605	627	649	688	747* / 787**
„60”	644	629	651	673	714	771* / 811**
„70N” ³⁾	720	705	727	749	788	847* / 887**
„70”	744	729	751	773	814	871* / 911**
„80N”	820	805	827	849	888	947* / 987**
„80”	844	829	851	873	914	971* / 1011**
„90N” ³⁾	920	905	927	949	988	1047* / 1087**
„90”	944	929	951	973	1014	1071* / 1111**
„100”	1044	1029	1051	1073	1114	1171* / 1211**
„110”	1144	1129	1151	1173	1214	1271* / 1311**

* opaska 6 cm / ** opaska 8 cm

Zakres regulacji min.-max (mm)	OŚCIEŻNICA REGULOWANA opaska 6 cm i 8 cm			
	GREKO	ST CPL i PREMIUM	CPL 0,2	LAKIEROWANE
80-95	795,00 zł* / 977,85 zł**	845,00 zł* / 1039,35 zł**	889,00 zł* / 1093,47 zł**	1117,00 zł* / 1373,91 zł**
95-115				
115-135				
135-155	832,00 zł* / 1023,36 zł**	881,00 zł* / 1083,63 zł**	924,00 zł* / 1136,52 zł**	1175,00 zł* / 1445,25 zł**
155-175				
175-195				
195-215	854,00 zł* / 1050,42 zł**	903,00 zł* / 1110,69 zł**	947,00 zł* / 1164,81 zł**	1233,00 zł* / 1516,59 zł**
215-235				
235-255				
255-275	877,00 zł* / 1078,71 zł**	926,00 zł* / 1138,98 zł**	969,00 zł* / 1191,87 zł**	1291,00 zł* / 1587,93 zł**
275-295				
295-315	907,00 zł* / 1115,61 zł**	956,00 zł* / 1175,88 zł**	999,00 zł* / 1228,77 zł**	1321,00 zł* / 1624,83 zł**
315-335				
315-355	947,00 zł* / 1164,81 zł**	996,00 zł* / 1225,08 zł**	1039,00 zł* / 1277,97 zł**	1361,00 zł* / 1674,03 zł**
355-375				
375-395	1036,00 zł* / 1274,28 zł**	1084,00 zł* / 1333,32 zł**	1128,00 zł* / 1387,44 zł**	1436,00 zł* / 1766,28 zł**
395-415				



¹) dopuszczalna odchyłka wynikająca z tolerancji wymiarowej ościeżnicy +- 3mm (zalecamy sprawdzić przed montażem)

²) norma PL2112 za dopłatą 15 %

³) szerokości 60N, 70N, 90N dostępne tylko dla modelu ALTAMURA 1, BALDUR 1 oraz UNO PREMIUM

- A - pianka
- B - mur
- C - podłoga
- D - uszczelka gumowa

UWAGA: Wybór zestawu (korona + pilastery) do ościeżnicy regulowanej bezprzylgowej powoduje zmniejszenie roboczego zakresu ościeżnicy o 3 mm (przy zastosowaniu jednostronnym) lub 6 mm (przy zastosowaniu dwustronnym). Przykład: ściana o grubości 140 mm przy jednostronnym zestawie trzeba założyć, że ma 143 mm, a przy dwustronnym, że ma 146 mm i dobrać odpowiadający zakres krycia muru z tabeli dla ościeżnicy przylgowej (str. 171), bezprzylgowej (str. 168) lub rewersyjnej (str. 167).

- Ościeżnica w normie PL2112 +15% do ceny ościeżnicy przed dopłatami
- Ościeżnica regulowana bezprzylgowa w CPL0,2 jest stosowana także w kompletacji do skrzydeł w CPL0,7
- Zamiana na zawiasy i blachę zaczepową w kolorze czarnym lub złotym – 74,00 zł* / 91,02 zł** / kpl. do ościeżnicy
- Łączenie pod kątem 90 stopni możliwe tylko w ościeżnicy z opaską 8 cm. Dopłata łączenie pod kątem 90 stopni – 109,00 zł* / 134,07 zł**
- Ościeżnica o zakresie powyżej 335 mm składa się z dwóch elementów
- Cena ościeżnicy regulowanej do drzwi dwuskrzydłowych + 30%
- Poszerzenie 120 mm oraz 55 mm do ościeżnicy bezprzylgowej okleinowanej 136,00 zł* / 167,28 zł** oraz CPL 0,2 i lakierowanej 244,00 zł* / 300,12 zł** (cena obejmuje komplet do ościeżnicy o danej szerokości)

- Kątownik ruchomy z przedłużonym piórem o 2 cm i kątownik standardowy do ościeżnicy regulowanej występujący we wszystkich okleinach – 136,00 zł* / 167,28 zł** oraz CPL 0,2 i lakierze 204,00 zł* / 250,92 zł** (cena obejmuje komplet do ościeżnicy o danej szerokości) – dotyczy rozważnia opaska 6 cm i opaska 8 cm
- Ceny ościeżnicy tunel o szerokości 60, 70, 80N, 80, 90, 100 w cenie ościeżnicy regulowanej przylgowej (patrz tab. str. 171)
- Ceny ościeżnicy tunel o szerokości 110, 120, 130, 140, 150, 160, 170, 180, 190 w cenie ościeżnicy regulowanej do drzwi dwuskrzydłowych przylgowych (patrz tab. str. 171)
- Panele górne przyklejane do ściany (tylko przy ościeżnicy z kątownikiem 8 cm) – str. 170
- Elektrozaczepek (dostępny tylko dla zamka zapadkowo-zasuwkowego) – 272,00 zł* / 334,56 zł**
- Zmiana zakresu o +20 mm (dostępna w zakresach od 135-155 mm do 295-315 mm) – 50,00 zł* / 61,50 zł**

* CENA NETTO, ** CENA BRUTTO