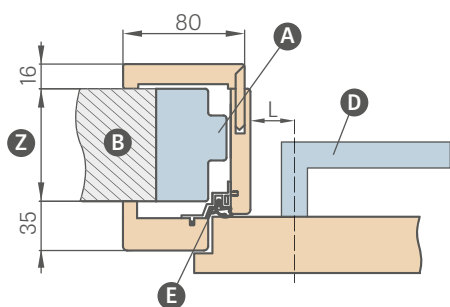


# OBLOŽKOVÁ NASTAVITELNÁ ZÁRUBŇA

## NA OCEĽOVÉ ZÁRUBNE

### UMIESTNENIE KĽUČKY V OBLOŽKOVEJ ZÁRUBNI



L – vzdialenosť od osi kľučky po hranu dosky zárubne

L = 28 mm pre rámové a panelové dvere (dostupné sú všetky kľučky pre interiérové dvere z ponuky)

**POZOR:** Skontrolujte rozmery štítov kľučiek ešte predtým, ako ich použijete.

Obložková zárubňa s rozsahom presahujúcim 200 mm sa skladá z dvoch, a presahujúcim 320 mm z troch dielov.

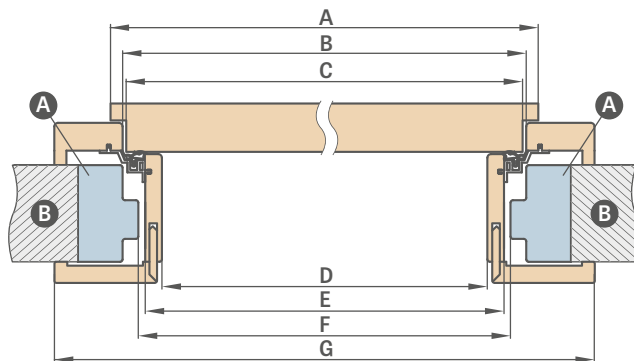
### DOSTUPNÉ ŠÍRKY OBLOŽKOVÝCH ZÁRUBŇÍ:

60 70 80 90 100

	Rozsah nastavenia min. – max. (mm)	NASTAVITELNÁ OBLOŽKOVÁ ZÁRUBŇA	
		GREKO	ST CPL a PREMIUM
1 prvok	80 – 100	€ 154,00* / € 184,80**	€ 179,00* / € 214,80**
	100 – 120	€ 159,00* / € 190,80**	€ 184,00* / € 220,80**
	120 – 140	€ 166,00* / € 199,20**	€ 191,00* / € 229,20**
	140 – 160	€ 175,00* / € 210,00**	€ 200,00* / € 240,00**
	160 – 180	€ 184,00* / € 220,80**	€ 210,00* / € 252,00**
2 prvky	180 – 200	€ 198,00* / € 237,60**	€ 223,00* / € 267,60**
	200 – 220	€ 212,00* / € 254,40**	€ 237,00* / € 284,40**
	220 – 240	€ 221,00* / € 265,20**	€ 246,00* / € 295,20**
	240 – 260	€ 230,00* / € 276,00**	€ 256,00* / € 307,20**
	260 – 280	€ 239,00* / € 286,80**	€ 265,00* / € 318,00**
3 prvky	280 – 300	€ 248,00* / € 297,60**	€ 274,00* / € 328,80**
	300 – 320	€ 257,00* / € 308,40**	€ 283,00* / € 339,60**
	320 – 340	€ 267,00* / € 320,40**	€ 292,00* / € 350,40**
	340 – 360	€ 276,00* / € 331,20**	€ 302,00* / € 362,40**
	360 – 380	€ 285,00* / € 342,00**	€ 311,00* / € 373,20**
	380 – 400	€ 299,00* / € 358,80**	€ 325,00* / € 390,00**
	400 – 420	€ 313,00* / € 375,60**	€ 338,00* / € 405,60**
420 – 440	€ 327,00* / € 392,40**	€ 352,00* / € 422,40**	

- Rozšírenie 120 mm a 55 mm pre obložkovú zárubňu – € 43,10\* / € 51,72\*\* (cena zahŕňa komplet pre zárubňu s danou šírkou)
- Štandardný uholník pre obložkovú zárubňu – € 43,10\* / € 51,72\*\* (cena zahŕňa komplet pre zárubňu s danou šírkou)
- Uholník s predĺženým perom – € 43,10\* / € 51,72\*\*

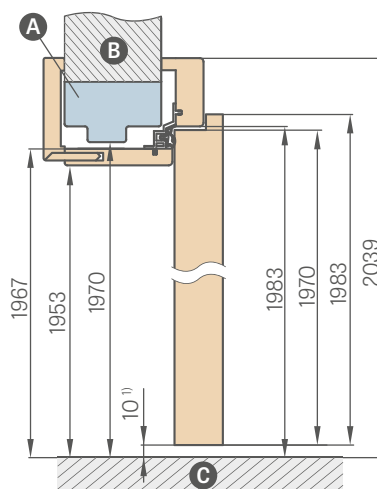
### SCHÉMA OBLOŽKOVEJ ZÁRUBNE



Šírka dverí	A	B	C	D	E	F	G
„60“	644	624	618	564	592	598	733
„70“	744	724	718	664	692	698	833
„80“	844	824	818	764	792	798	933
„90“	944	924	918	864	892	898	1033
„100“	1044	1024	1018	964	992	998	1133

F – minimálne svetlé rozmery ocelevej zárubne, na ktoré sa montuje obložková zárubňa.

Tento rozmery môže byť od odporúčaného väčší o max. 20 mm. Pri väčšom svetlom rozmere je potrebné overiť, či obložky náležite zakryjú stenu.



<sup>1)</sup> prípustná odchýlka vyplývajúca z rozmerovej tolerancie zárubne +/-3 mm (odporúčame, aby ste si to overili ešte pred montážou)

- A – oceľová zárubňa
- B – stena
- C – podlaha
- D – kľučka
- E – hliníkový profil s tesnením
- Z – rozsah od 80 mm do 255 mm

- Ceny puzdrových zárubní so šírkou 60, 70, 80, 90, 100 v cene poldrážkovej nastaviteľnej zárubne
- Puzdro má také isté rozmery ako obložková zárubňa (bez vyvrtaných otvorov na pánty a protiplech, avšak s tesnením)
- Cena zárubne pre dvojkrídlové dvere +30 %

\* CENA BEZ DPH, \*\* CENA S DPH