

NASTAVITEĽNÁ ZÁRUBŇA

POLDRÁŽKOVÉ KRÍDLA

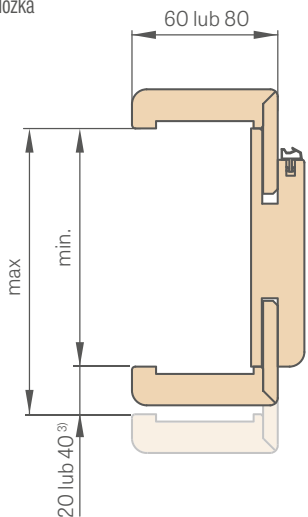


NASTAVITEĽNÁ ZÁRUBŇA
S ROZSAHOM nad 340 mm

Nastaviteľná zárubňa s rozsahom nad 340 mm sa skladá z dvoch prvkov.

ROZSAH NASTAVENIA NASTAVITEĽNEJ ZÁRUBNE

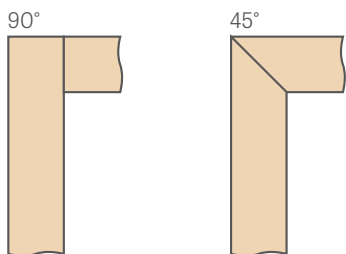
6 cm obložka / 8 cm obložka



³⁾ 40 mm pre rozsah 300 – 340 mm

V zárubni s rozsahom 65 – 80 mm pero uholníka odrežte pri montáži na požadovaný rozsah

SPÁJANIE ZÁRUBNE



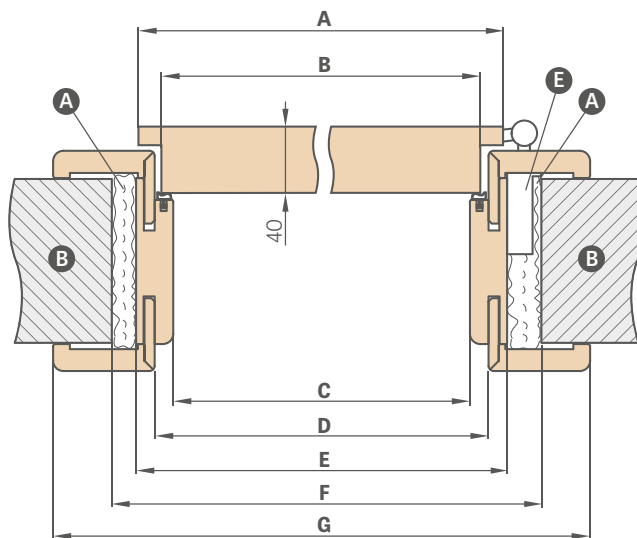
obložka
8 cm

obložka
6 cm alebo 8 cm



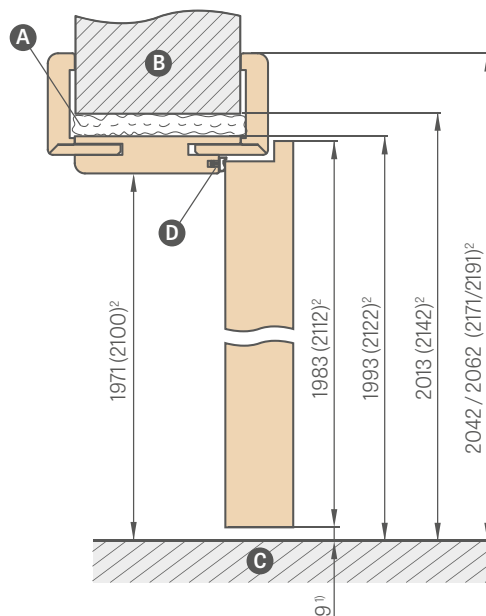
montážne video:
<https://youtu.be/habWXYCI98c>

SCHÉMA NASTAVITEĽNEJ ZÁRUBNE



Šírka dverí	A	B	C	D	E	F	G
„60°	644	618	604	626	648	688	746*/786**
„70°	744	718	704	726	748	788	846*/886**
„80°	844	818	804	826	848	888	946*/986**
„90°	944	918	904	926	948	988	1046*/1086**
„100°	1044	1018	1004	1026	1048	1088	1146*/1186**
„110°	1144	1118	1104	1126	1148	1188	1246*/1286**

* 6 cm obložka / ** 8 cm obložka



¹⁾ prípustná odchýlka vyplývajúca z rozmerovej tolerancie zárubne +/-3 mm (odporúčame, aby ste si to overili ešte pred montážou)

²⁾ Norma PL2112 za príplatok 15 %

A – pena **B** – stena **C** – podlaha **D** – gumené tesnenie
E – pántové lôžko